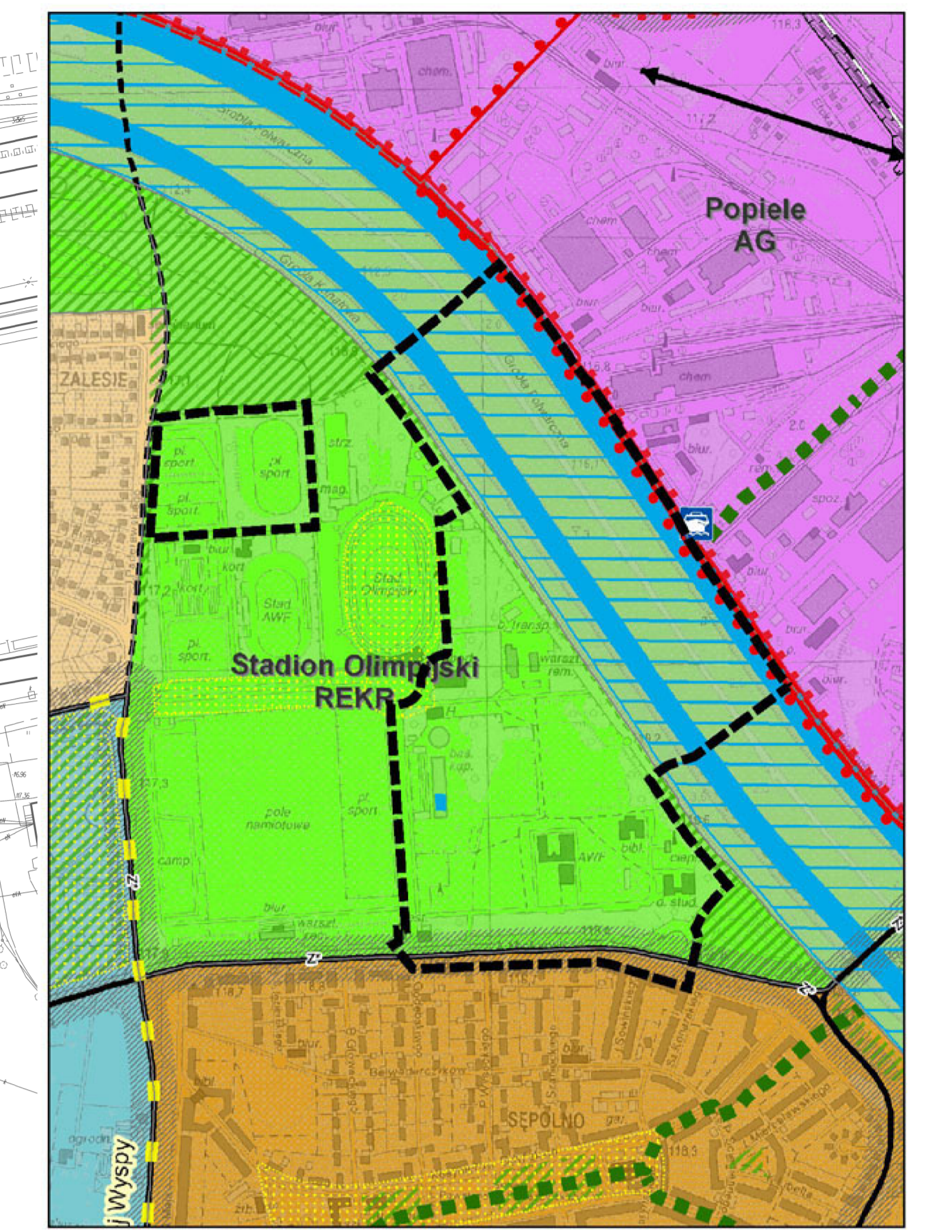
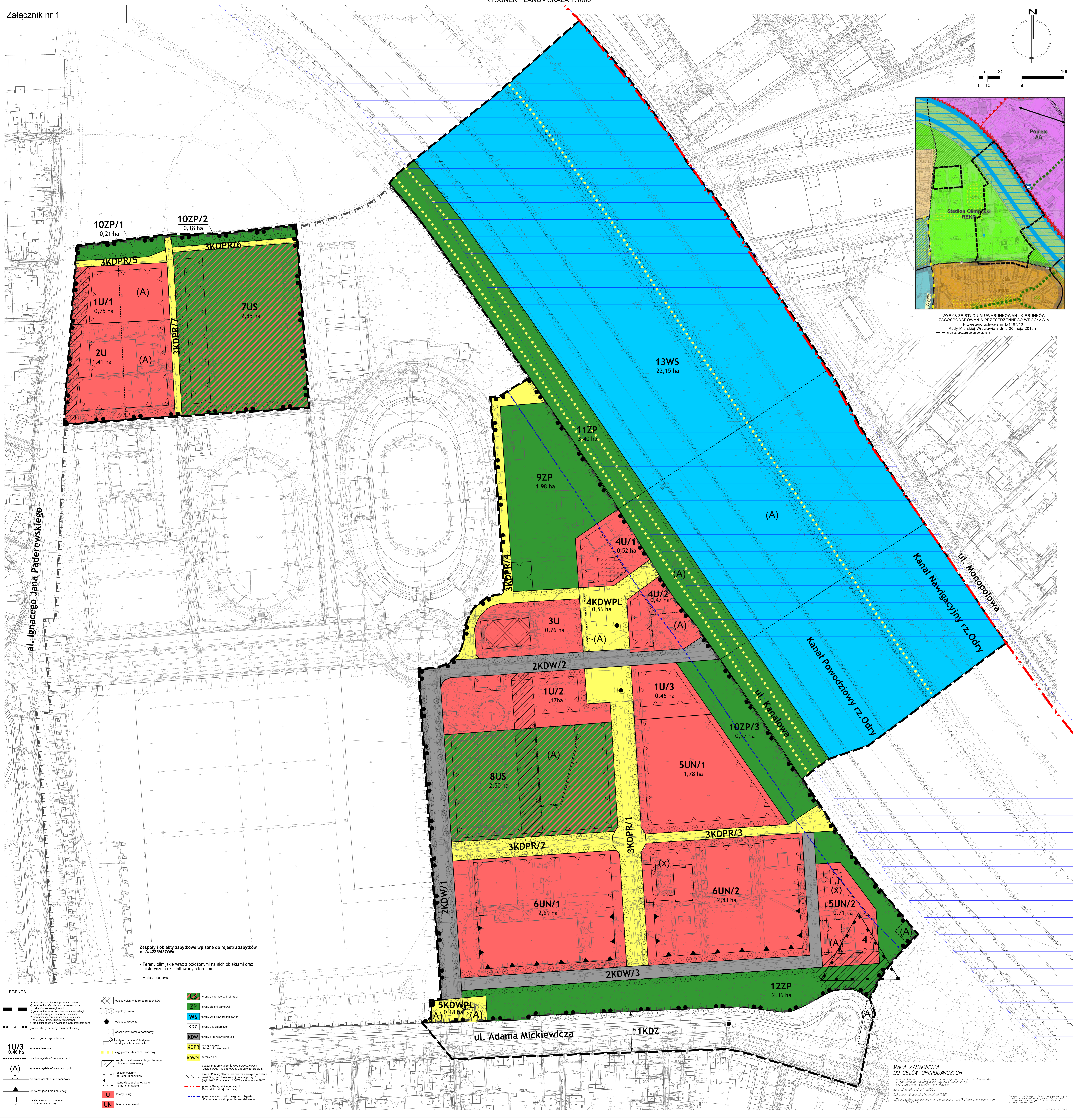
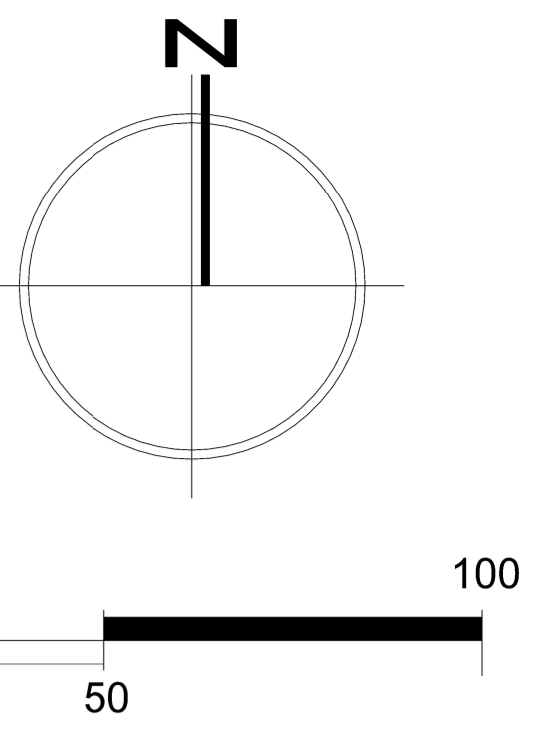


# MIEJSCOWY PLAN ZAGOSPODAROWANIA PRZESTRZENNEGO W REJONIE ULICY ADAMA MICKIEWICZA I ALEI IGNACEGO JANA PADEREWSKIEGO WE WROCŁAWIU

RYSUNEK PLANU - SKALA 1:1000

Załącznik nr 1



WYWIYS ZE STUDIUM UWARUNKOWAŃ I KIERUNKÓW  
ZAGOSPODAROWANIA PRZESTRZENNEGO WROCŁAWIA  
Przyjętego uchwałą nr L/1467/10  
Rady Miejskiej Wrocławia z dnia 20 maja 2010 r.  
- - - granica obszaru objętego planem

**Zespoły i obiekty zabytkowe wpisane do rejestru zabytków nr A/4225/457/Wm**

- Tereny olimpijskie wraz z położonymi na nich obiektami oraz historycznie ukształtowanym terenem
- Hala sportowa

**LEGENDA**

	linia rozgraniczająca tereny		objekt wpisany do rejestru zabytków		tereny usług sportu i rekreacji
	symbol terenu		objekt odczynny		tereny zabudowy parkowej
	symbol wydzielenia terenowego		obszar użytkowania dominanta		tereny wód powierzchniowych
	regulacyjne linie zabudowy		obszar użytkowania dominanta		tereny wód powierzchniowych
	obowiązkowe linie zabudowy		obszar użytkowania dominanta		tereny wód powierzchniowych
	maksymalne zmiany wydajności lub rodzaju linii zabudowy		obszar użytkowania dominanta		tereny wód powierzchniowych
			obszar użytkowania dominanta		tereny wód powierzchniowych
			obszar użytkowania dominanta		tereny wód powierzchniowych
			obszar użytkowania dominanta		tereny wód powierzchniowych
			obszar użytkowania dominanta		tereny wód powierzchniowych
			obszar użytkowania dominanta		tereny wód powierzchniowych
			obszar użytkowania dominanta		tereny wód powierzchniowych
			obszar użytkowania dominanta		tereny wód powierzchniowych
			obszar użytkowania dominanta		tereny wód powierzchniowych

MAPA ZASADNICZA DO CELÓW OPINIOWANICZYCH  
Wskazanie w skali 1:10000  
2.01.2010 r. wydział urbanistyki i architektury  
3. Projekt urbanistyczny i architektury  
4. Teren objęty planem zagospodarowania przestrzennego