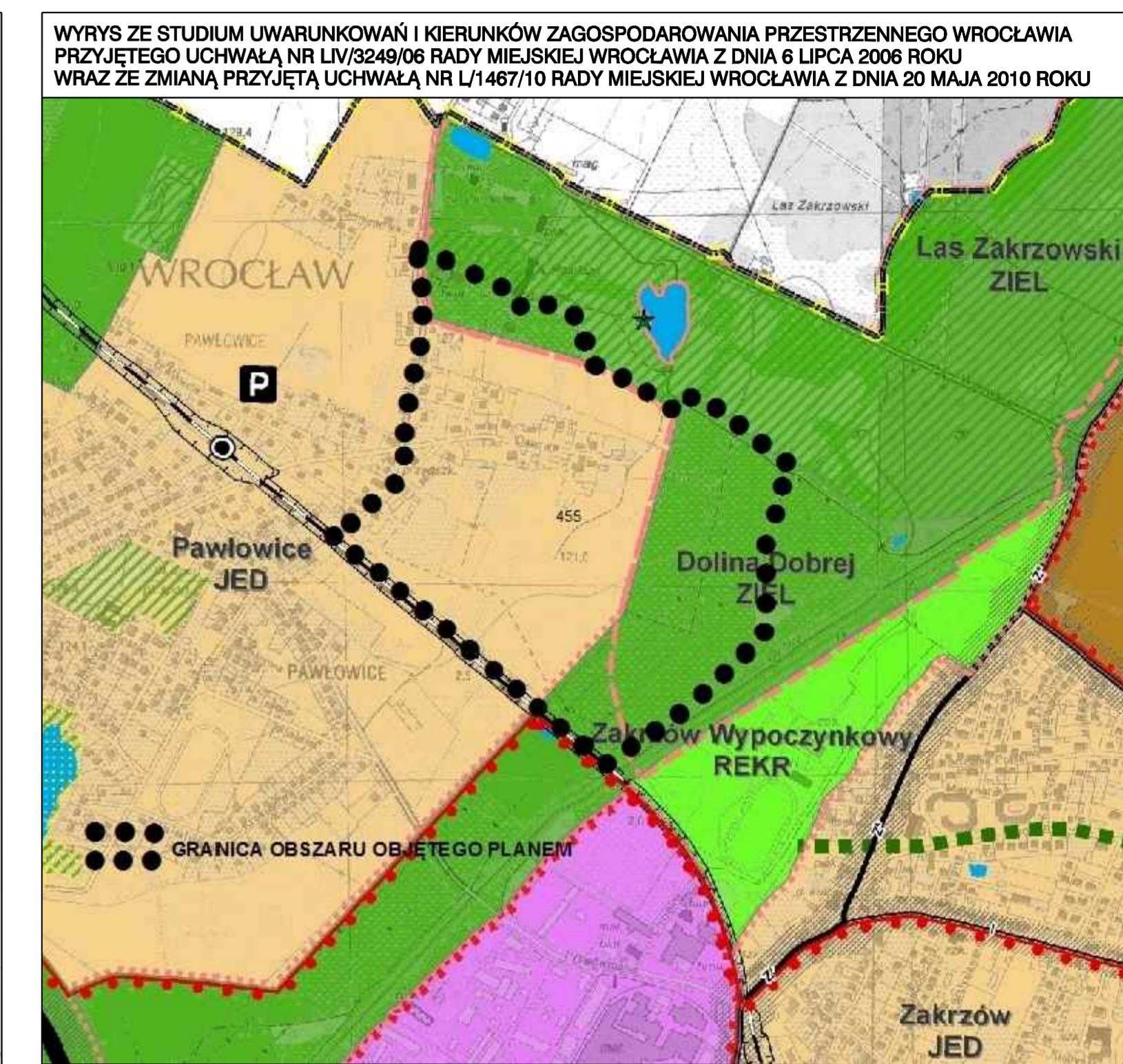
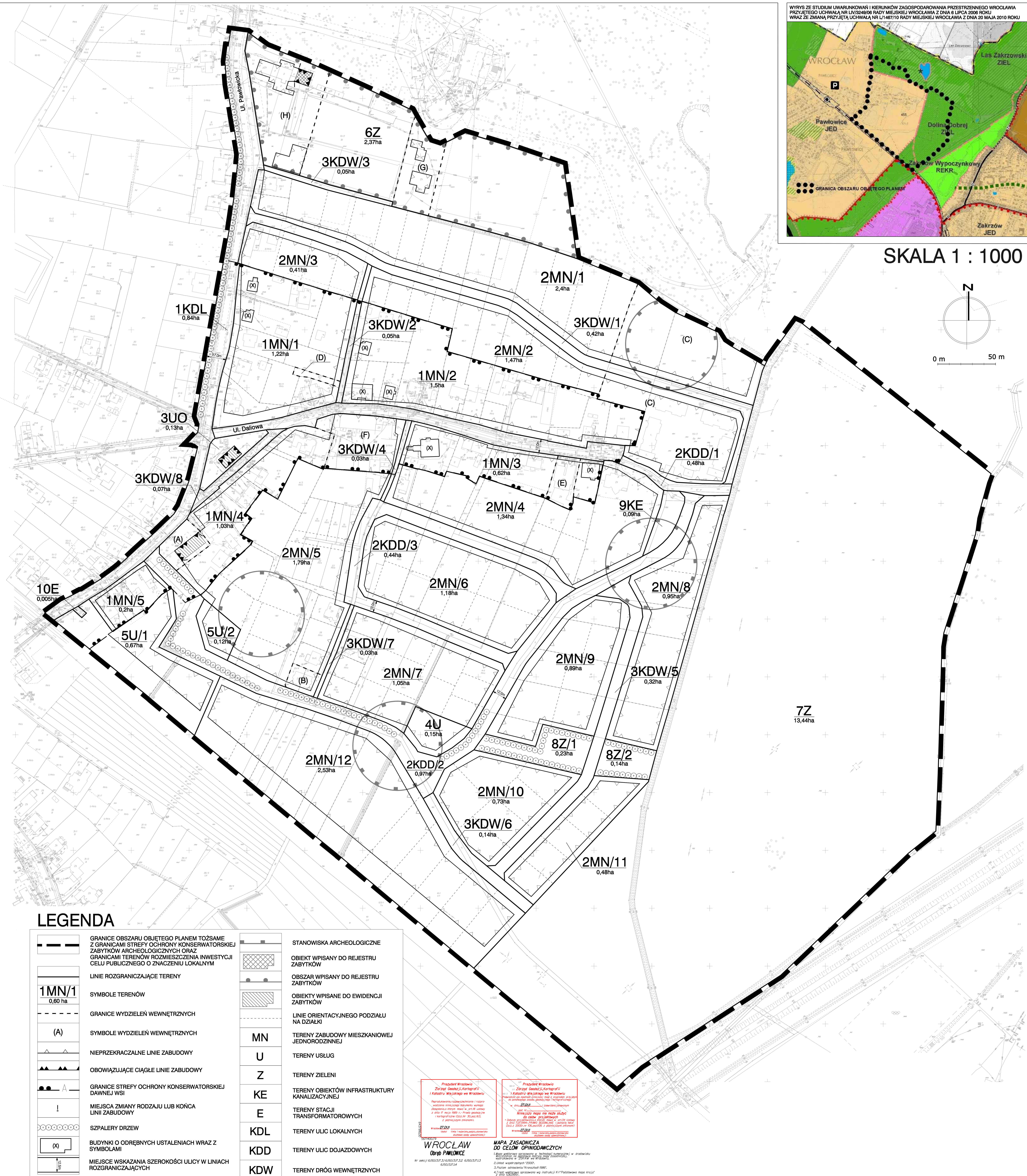
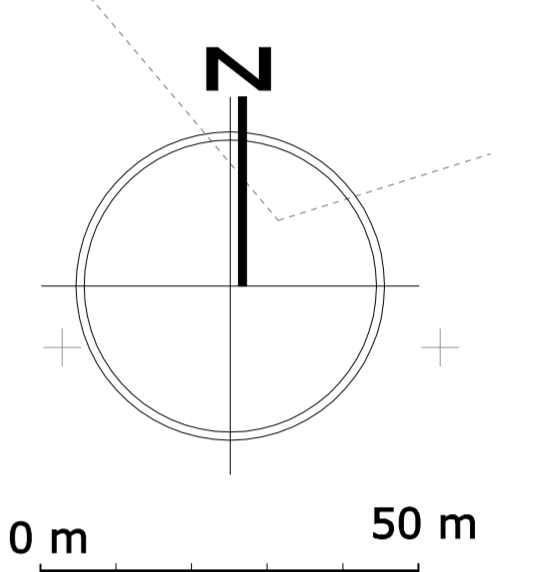


MIEJSCOWY PLAN ZAGOSPODAROWANIA PRZESTRZENNEGO W REJONIE ULIC PAWŁOWICKIEJ I DALIOWEJ WE WROCŁAWIU

ZAŁĄCZNIK NR 1



SKALA 1 : 1000



LEGENDA

	GRANICE OBSZARU OBJĘTEGO PLANEM TOŻSAME Z GRANICAMI STREFY OCHRONY KONSERWATORSKIEJ ZABYTKÓW ARCHEOLOGICZNYCH ORAZ GRANICAMI TERENÓW ROZMIESZCZENIA INWESTYCJI CELU PUBLICZNEGO O ZNACZENIU LOKALNYM		STANOWISKA ARCHEOLOGICZNE
	LINE ROZGRANICZAJĄCE TERENY		OBIEKT WPISANY DO REJESTRU ZABYTKÓW
	SYMBOLY TERENÓW		OBZAR WPISANY DO REJESTRU ZABYTKÓW
	GRANICE WYDZIEŁEN WĘWNĘTRZNYCH		OBIEKTY WPISANE DO EWIDENCJI ZABYTKÓW
	SYMBOLY WYDZIEŁEN WĘWNĘTRZNYCH		LINE ORIENTACYJNEGO PODZIAŁU NA DZIAŁKI
	NIEPRZEKRACZALNE LINE ZABUDOWY	MN	TERENY ZABUDOWY MIESZKANIOWEJ JEDNORODZINNEJ
	OBOWIĄZUJĄCE CIĄGLE LINE ZABUDOWY	U	TERENY USŁUG
	GRANICE STREFY OCHRONY KONSERWATORSKIEJ DAWNEJ WSI	Z	TERENY ZIELENI
	MIEJSKA ZMIANA RODZAJU LUB KOŃCA LINII ZABUDOWY	KE	TERENY OBIEKTÓW INFRASTRUKTURY KANALIZACYJNEJ
	SZPALERY DRZEWEK	E	TERENY STACJI TRANSFORMATOROWYCH
	BUDYNKI O ODREBNYCH USTALENIACH WRAZ Z SYMBOLAMI	KDL	TERENY ULIC LOKALNYCH
	MIEJSCE WSKAZANIA SZEROKOŚCI ULICY W LINIACH ROZGRANICZAJĄCYCH	KDD	TERENY ULIC DOJAZDOWYCH
		KDW	TERENY DRÓG WĘWNĘTRZNYCH

Pracowni Wrocławski Zespół Geodezyjny i Kartograficzny
Katedra Geodezji we Wrocławiu
Pracownia, odpowiedzialna za opracowanie i wydanie mapy, jest odpowiedzialna za poprawność danych i ich zgodność z rzeczywistością. Nie odpowiada za błędy w danych i ich zgodność z rzeczywistością, które zostały przekazane przez zamawiacza.

Pracowni Wrocławski Zespół Geodezyjny i Kartograficzny
Katedra Geodezji we Wrocławiu
Pracownia, odpowiedzialna za opracowanie i wydanie mapy, jest odpowiedzialna za poprawność danych i ich zgodność z rzeczywistością. Nie odpowiada za błędy w danych i ich zgodność z rzeczywistością, które zostały przekazane przez zamawiacza.

WROCŁAW
Obszar PAWŁOWICE

MAPA ZASADNICZA DO CELÓW OPINIODAWCZYCH

1:1000 (skala mapy)
1:1000 (skala mapy)
1:1000 (skala mapy)