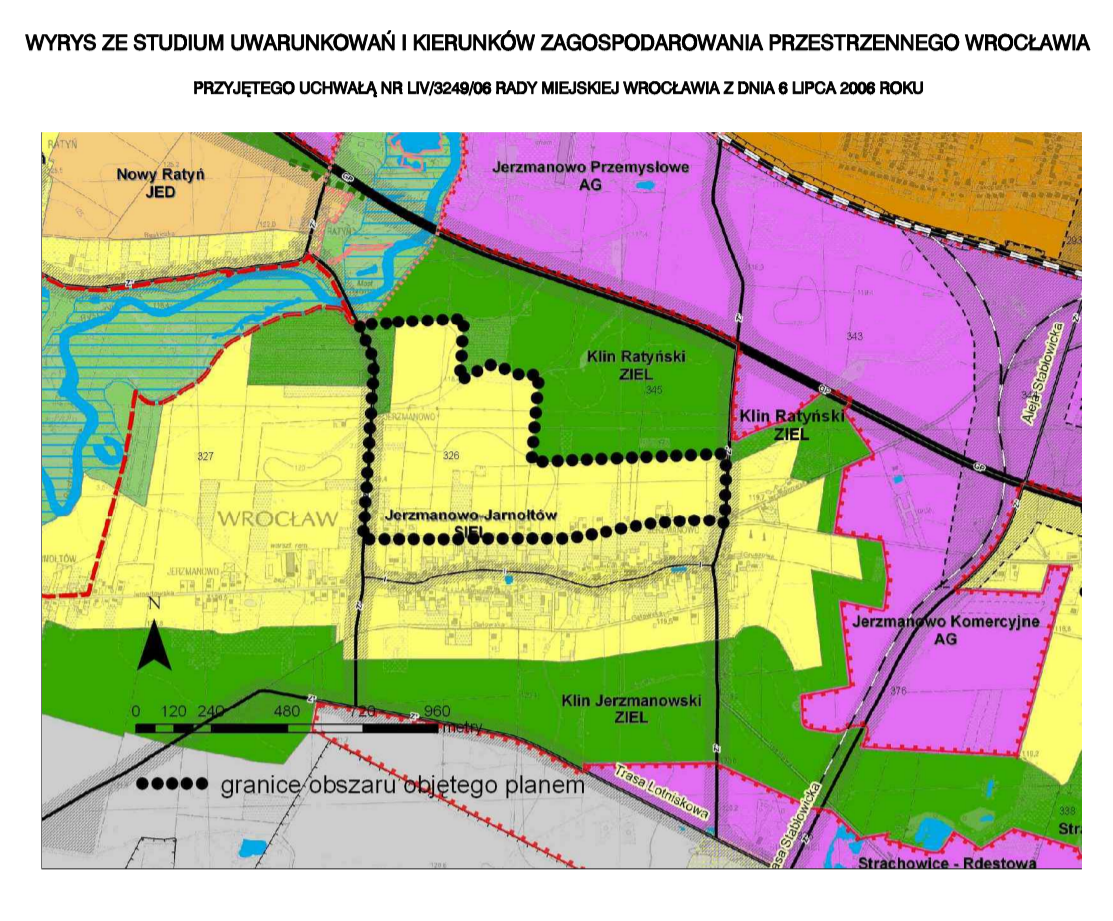
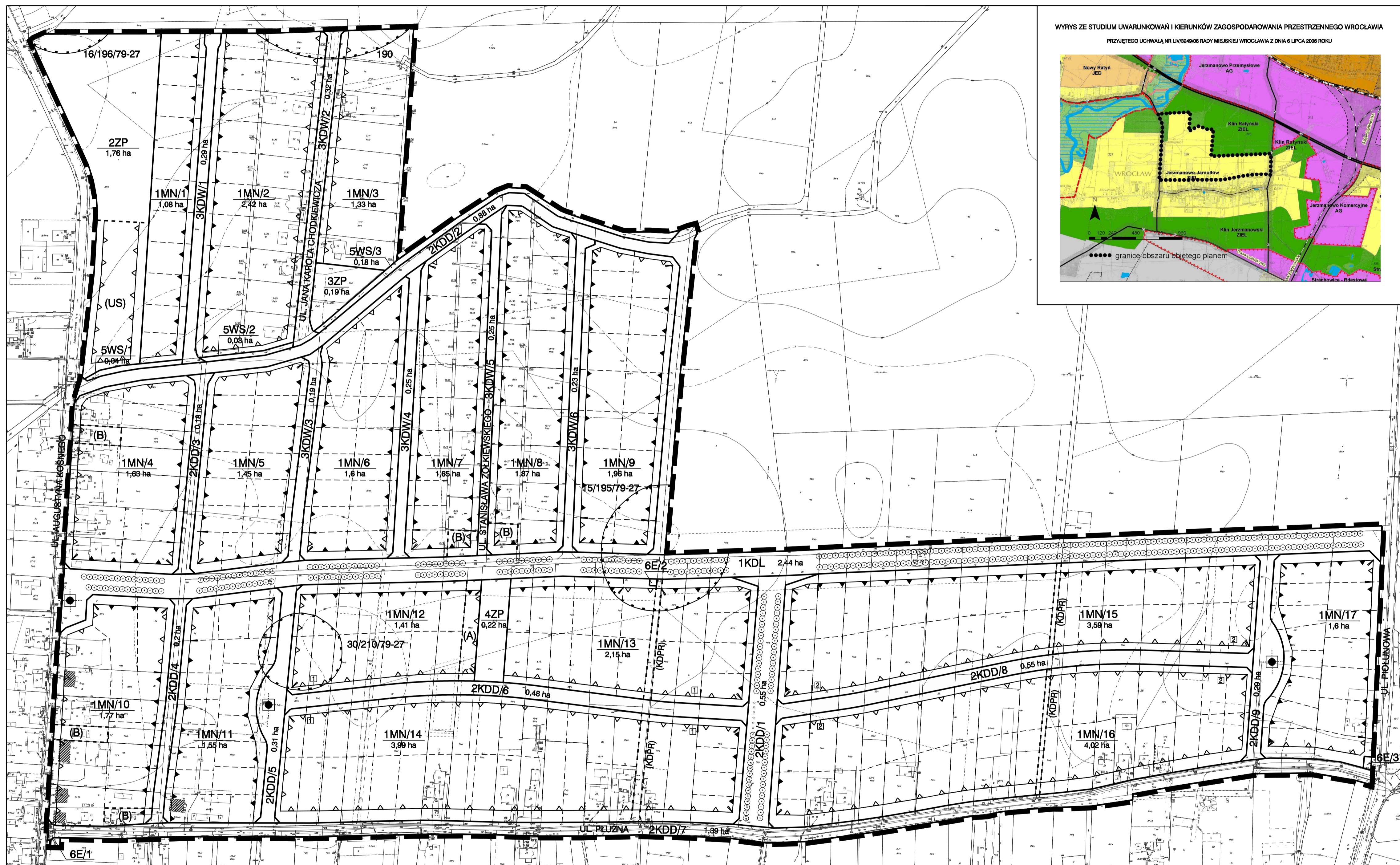
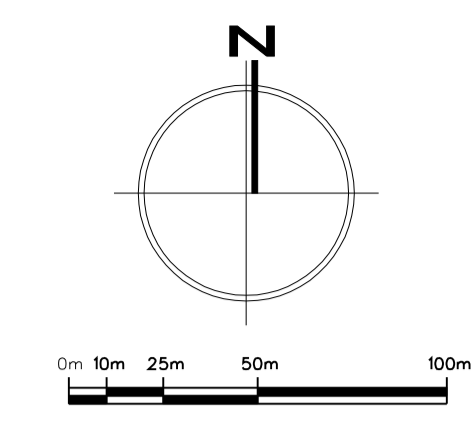


# MIEJSCOWY PLAN ZAGOSPODAROWANIA PRZESTRZENNEGO DLA PÓŁNOCNEJ CZĘŚCI ZESPOŁU URBANISTYCZNEGO JERZMANOWO-JARNOŁTÓW WE WROCŁAWIU

RYSUNEK PLANU ZAŁĄCZNIK NR 1

SKALA 1:2000



## LEGENDA

	Granice obszaru objętego planem tożsame z granicami strefy ochrony konserwatorskiej dotyczącej zabytków archeologicznych	1	Miejsca zmiany rodzaju linii zabudowy	<b>3ZP</b>	Tereny zieleni
	Linie rozgraniczające tereny		Symbole linii zabudowy	<b>4ZP</b>	Tereny zieleni parkowej
	Granice wydziałów wewnętrznych		Strefa ochrony konserwatorskiej zabytkowych stanowisk archeologicznych - numer stanowiska	<b>5WS</b>	Tereny wód powierzchniowych rowy melioracyjne
	Symbole terenów		Obiekty wpisane do gminnej ewidencji zabytków	<b>6E</b>	Tereny stacji transformatorowych
	Symbole wydziałów wewnętrznych		Obiekty szczególne	<b>1KDL</b>	Tereny ulic lokalnych
	Linie orientacyjnego podziału na działki		Szpalery drzew	<b>2KDD</b>	Tereny ulic dojazdowych
	Obowiązujące linie zabudowy		Tereny zabudowy mieszkaniowej jednorodzinnej	<b>3KDW</b>	Tereny dróg wewnętrznych
	Nieprzekraczalne linie zabudowy		Tereny zieleni z usługami		

**WROCŁAW**  
Obręb JERZMANOWO  
Obręb RATYŃ  
Obręb JARNOŁTÓW

29 JARNOŁTÓW  
44 RATYŃ  
30 JERZMANOWO

**MAPA ZASADNICZA DO CELÓW OPINIOWAWCZYCH**

1. Mapa została wygenerowana w technologii numerycznej w środowisku GIS (ArcGIS) w oparciu o dane z bazy danych (SAD) i danych wektorowych (WKT).

2. Usługa została wygenerowana w oparciu o dane z bazy danych (SAD) i danych wektorowych (WKT).

3. Poniżej odwołania "Amsterdam".

4. Treść wytycznej opublikowano wg instrukcji K+ "Podstawowa mapa krajowa".

WROCŁAW 23.1.2008

Nie wyklucza się istnienia w terenie innych nie wykazanych na mapie urządzeń podziemnych, które nie były zgłoszone do inwentaryzacji lub o których brak jest informacji w instytucjach branżowych.

**MIEJSCOWY PLAN ZAGOSPODAROWANIA PRZESTRZENNEGO DLA PÓŁNOCNEJ CZĘŚCI ZESPOŁU URBANISTYCZNEGO JERZMANOWO-JARNOŁTÓW WE WROCŁAWIU**

SKALA 1:2000 ZAŁĄCZNIK NR 1

ZESPÓŁ AUTORSKI  
GŁÓWNY PROJEKTANT:  
ZESPÓŁ PROJEKTOWY:

MGR INŻ. ARCH. JACEK SZATKOWSKI, ZOIU NR Z-208  
MGR INŻ. EWA TOBIŚ  
MGR INŻ. ARCH. MALGORZATA DROZDZAL  
MGR INŻ. MONIKA SOCHAŃSKA, ZOIU NR Z-408  
MGR INŻ. MALGORZATA BARTYNA-ZIELIŃSKA, ZOIU NR Z-414  
MGR INŻ. MAGDALENA FLACHA, ZOIU NR Z-483  
MGR INŻ. ARCH. RENATA HARAŃ-MATUS, ZOIU NR Z-121 UPR. URB. NR 1432/04 - do etapu opiniowania  
MGR DANUTA GIZA - do etapu opiniowania  
MGR INŻ. MONIKA KOZŁOWSKA-SWIĘCONEK, ZOIU NR Z-299  
MGR INŻ. EWA SŁOWKOWSKA  
MGR INŻ. JERZY WARTALSKI  
MGR INŻ. KATARZYNA RUDZIŃSKA-DYŃIA  
MGR INŻ. EWA PIETKEWICZ

WSPÓŁPRACA:

URZĄD MIEJSKI WROCŁAWIA  
BIURO ROZWOJU WROCŁAWIA  
50-030 WROCŁAW, UL. ŚWIDNICKA 53

DYREKTOR BIURA ROZWOJU WROCŁAWIA  
DR HAB. INŻ. ARCH. TOMASZ OSSOWICZ